

Osiowy zawór regulacyjny "ACR"

RMA Kehl GmbH & Co. KG
Oststrasse 17
D-77694 Kehl / Germany
info@rma-kehl.de
www.rma-armaturen.de

„RMA POLSKA” sp. z o. o.
ul. Łużycka 14
PL 59-225 Chojnów
telefon: +48 76 819 12 32
fax: +48 76 819 13 12
email: sprzedaz@rma.com.pl
rma@rma.com.pl
www.rma.com.pl



Spawana konstrukcja

Osiowy zawór regulacyjny jest wykonany jako konstrukcja spawana. W tym celu spawa się wzajemnie wcześniej wykonane odkuwki. Odkuwki te zapewniają niezmienną, wysoką jakość przy znacznie krótszych terminach dostawy w porównaniu do skomplikowanych form stalowych. Poza tym w ten sposób można wykonać zawory o mniejszym ciężarze.

średnice nominalne*	DN 50 (2") - DN 900 (36")
długości zabudowy*	according to API 6D
przył. kołnierzowe*	RF + RTJ
klasy ciśnienia*	ANSI 300/600/900/1500
zakres temperatur*	-40 °C / + 120 °C (-40 °F / +248 °F)

* Na życzenie inne wykonania



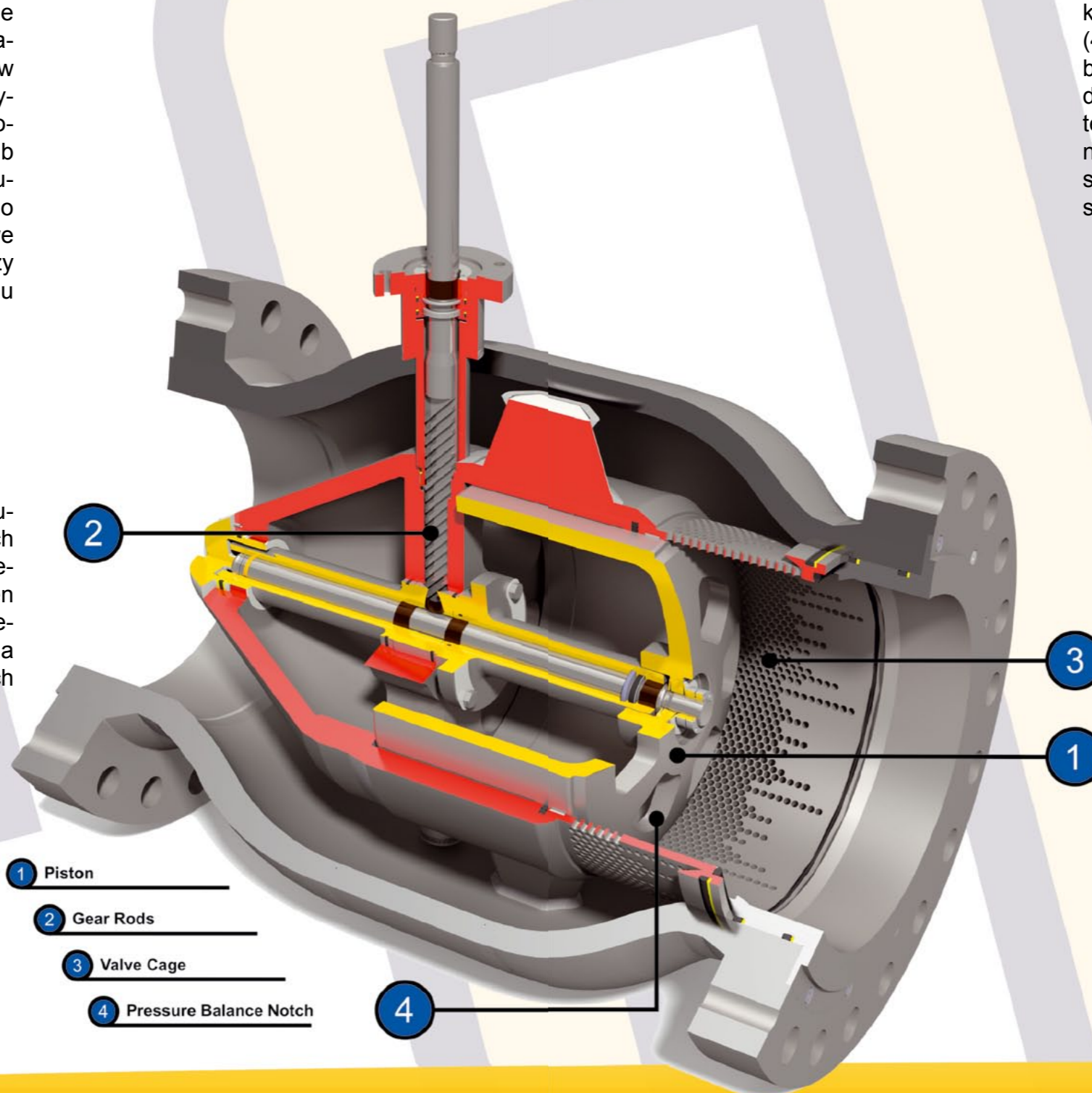
Zakres zastosowania

Osiowy zawór regulacyjny (ACR) firmy RMA zapewnia niezawodne i precyzyjne ustawienie strumienia objętości mediów gazowych. Te zawory regulacyjne mogą być zastosowane w prawie wszystkich obszarach łańcucha kreacji wartości gotowych produktów związanych z gazem ziemnym. Szczególnie przydatne jest ich zastosowanie do optymalizacji pobierania w obrębie dużych sieci przesyłowych lub układów magazynowania, poza tym zawory regulacyjne sprawdziły się podczas procesów dalszego przetwarzania. Dzięki osiowej konstrukcji możliwe jest uzyskanie większych strumieni objętości przy jednoczesnym mniejszym ciężarze w porównaniu do dotychczasowych zaworów.

Mechanizm regulacji

Przesunięcie tłoka (1) i tym samym regulacja strumienia objętości odbywa się przy pomocy dwóch listw zębatych (2). Ruch liniowy jest przy tym przenoszony bezpośrednio w kącie 90 stopni i w ten sposób zapewnia krótkie czasy zamykania i otwierania. Dzięki jednoczesnemu stykowi kilku zębów na obydwu precyzyjnie wykonanych listwach zębatych uzyskuje się możliwość dokładnej regulacji.

1. tłok
2. listwy zębate
3. koszyk zaworowy
4. otwory wyrównania ciśnienia



Wewnętrzne wyrównanie ciśnienia

Dzięki otwartej konstrukcji mechanizmu zaworu regulacyjnego firmy RMA ciśnienie przed i z tyłu tłoka (1) wyrównuje się dzięki odpowiednim otworom (4). W ten sposób tłok może być przemieszczany bez działania sił ciśnienia, należy jedynie pokonać dynamiczne siły przepływu i wpływ tarcia. Dlatego też do ustawienia tego zaworu potrzebne są jedynie niewielkie siły. To pozwala na zastosowanie mniejszych napędów. Poza tym dzięki takiej konstrukcji skracają się czasy regulacji.



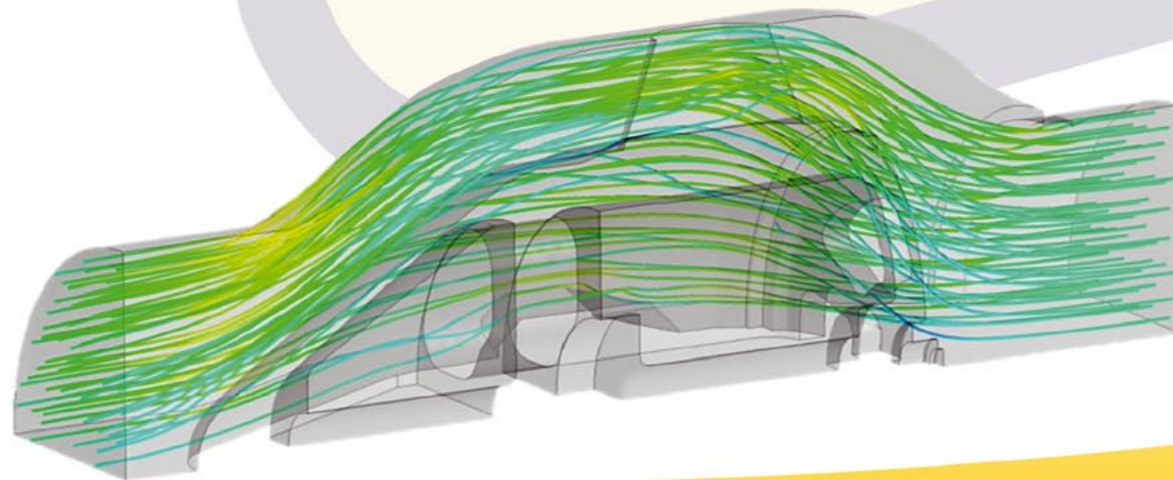
Axial Control Valve "ACR"

Mała strata ciśnienia i niewielki poziom hałasu

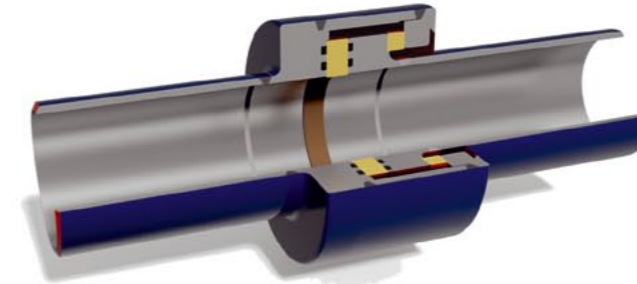
Dzięki konstrukcji dopasowanej do strumienia przepływu i dzięki wysokowartościowej obróbce powstają jedynie niewielkie straty ciśnienia. Uniknięcie zmian kierunku przepływu zmniejsza dodatkowo straty ciśnienia na podstawie zmniejszenia turbulencji. Prowadzi to również do tego, że powstają ledwie odczuwalne wibracje i tym samym w znacznym stopniu unika się powstawaniu szkodliwego hałasu.

Indywidualne projektowanie zaworu

Koszyki zaworowe (3), opracowane przez firmę RMA, pozwalają na realizację różnych strumieni objętości w zależności od skoku tłoka. Istnieje w ten sposób możliwość wykonania i zabudowania koszyków zaworowych o liniowej lub równoprocentowej charakterystyce Cv. Mogą być całkowicie dopasowane do Waszych osobistych potrzeb i wymagań. Demontaż i wymiana takiego koszyka jest możliwa w każdej chwili.



Osiowy zawór regulacyjny "ACR"



śluzy tłoka

monobloki izolacyjne

zawory zwrotne

zawory kulowe

gazomierze ultradźwiękowe



RMA Kehl GmbH & Co. KG

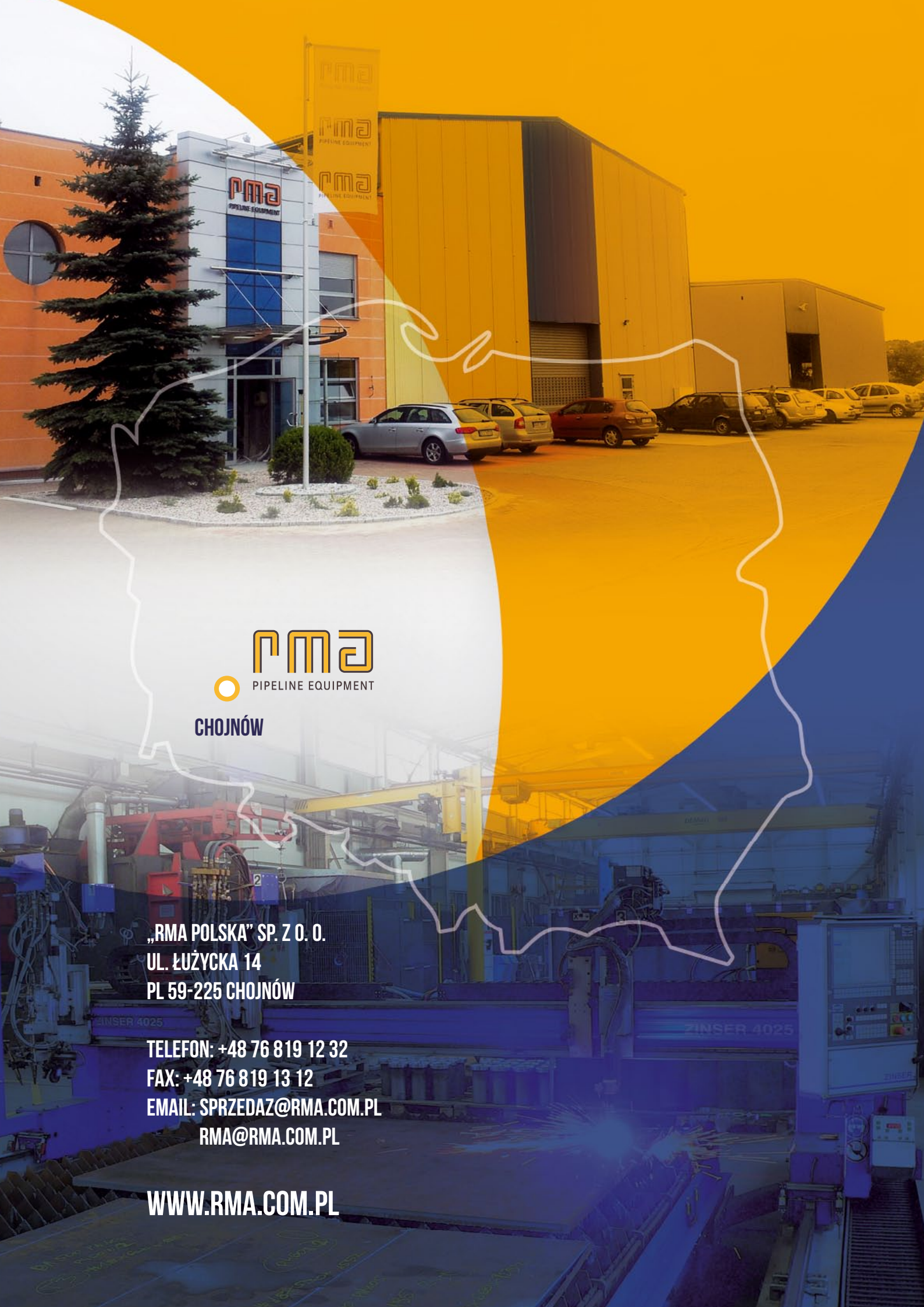
Oststrasse 17
77694 Kehl
Telefon +49 (0) 7851/868-0
Telefax +49 (0) 7851/868-138
E-Mail info@rma-kehl.de

www.rma-armaturen.de

Germany

France
Poland
UK
USA
Bahrain
Russia

RMA Kehl GmbH & Co. KG, Kehl
RMA Rheinau GmbH & Co. KG, Rheinau
RMA Training GmbH & Co. KG, Rheinau
RMA France S.A.S., Bischheim
RMA Polska Sp. z o.o., Chojnów
RMA Pipeline Equipment Ltd., Batley
RMA North America, Inc., Houston
RMA Middle East S.P.C, Hidd
RMA Rus OOO, Jelabuga



CHOJNÓW

**„RMA POLSKA” SP. Z O. O.
UL. ŁUŻYCKA 14
PL 59-225 CHOJNÓW**

**TELEFON: +48 76 819 12 32
FAX: +48 76 819 13 12
EMAIL: SPRZEDAZ@RMA.COM.PL
RMA@RMA.COM.PL**

WWW.RMA.COM.PL