

# Gasdruckregelgerät RMV

Gasdruckregelgerät RMV

Zweistufiges Kompakt-Regelgerät



Mit thermisch auslösender Absperrereinrichtung  
Eingangsdruckbereich 0,1 bar bis 5 bar

## **Mitteldruck-Kompakt-Regelgerät RMV nach DIN 33822** **Pe 0,1 bis 5 bar.**

Das Gasdruckregelgerät hat die Aufgabe, unabhängig von der Höhe des Eingangsdruckes und des Gasdurchflusses, den Ausgangsdruck auf einen vorgegebenen konstanten Wert dauerhaft zu reduzieren.

Bei Nullverbrauch schließt das Druckregelgerät dicht ab. Das RMA-Mitteldruck-Kompakt-Regelgerät RMV arbeitet als zweistufiges, federbelastetes Proportionalregelgerät. Die kompakte Bauweise wird durch eine zweistufige Druckreduzierung erreicht.

**Beide Regelstufen besitzen eine Sicherheitsmembrane.** Das Sicherheitsabsperrventil SAV schützt die Gasversorgungs- und Verbrauchereinrichtung gegen zu hohen Gasdruck (G 490/91). Steigt der Ausgangsdruck unzulässig an, so wird der erhöhte Druck durch die Impulsbohrung zum Meßwerk geführt.

Übersteigt die Kraft unterhalb der Vergleichermembrane die Höhe der Belastungsfederkraft, so wird die Kugelrastung freigegeben und der SAV-Ventilkegel schließt über eine warmfeste Feder die Gaszufuhr ab.

Das SAV geht nicht selbsttätig in die Betriebsstellung zurück. Es muß von Hand entriegelt werden.

Die Anforderungen der erhöhten thermischen Belastbarkeit nach DIN 33822 werden durch eine thermische Auslösung im SAV erfüllt. Bei Erreichen der Temperatur von ca. 160 °C schmilzt der Werkstoff der Einstellschraube. Die Belastungsfeder bewirkt eine Verschiebung der Verschlussbuchse und somit eine Entsperrung des Kugelrastmechanismus. Über einen Umlenkhebel wird das SAV aktiviert und die Gaszufuhr wird über eine elastomermetallische Dichtung unterbunden.

Auf Wunsch mit integriertem, lageunabhängigem Gasströmungswächter, mit dem Nenndurchfluß  $Q_n = 2,5 \text{ Nm}^3/\text{h}$ ;  $Q_n = 4,0 \text{ Nm}^3/\text{h}$  und  $Q_n = 6,0 \text{ Nm}^3/\text{h}$  lieferbar.

### **Wahlweise wird die Hauptstufe mit einer integrierten Gasmangelsicherung ausgerüstet.**

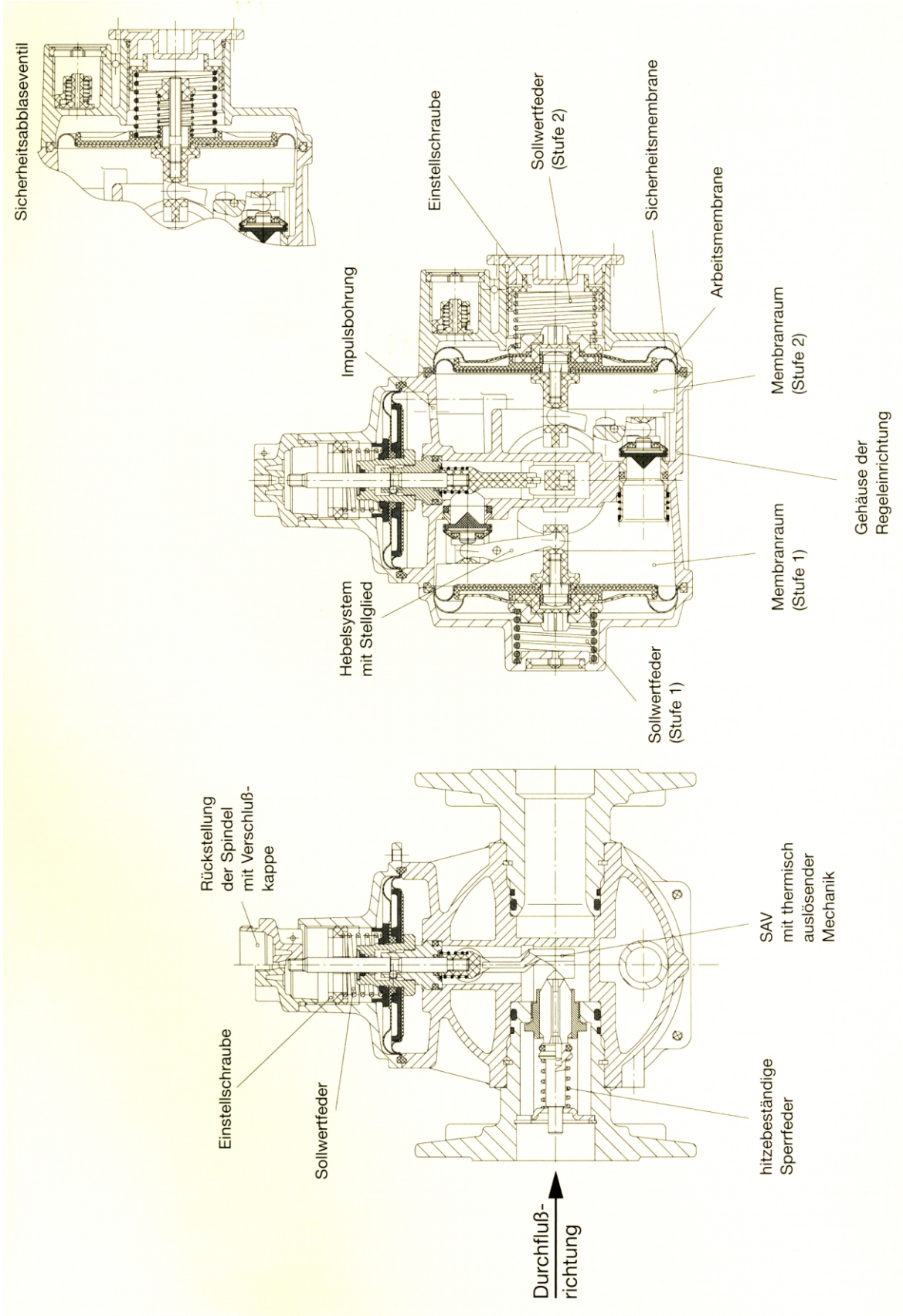
Sinkt der Ausgangsdruck des Regelgerätes unter 50% des Ausgangsdruckes ( $\pm 20\%$ ) ab, so schließt die Belastungsfeder des Reglers über das Stellglied die Gaszufuhr bis zu einem max. Durchfluß von  $30 \text{ dm}^3/\text{h}$  ab. Bei Anstieg des Ausgangsdruckes (vorausgesetzt, daß alle Verbraucher geschlossen sind), geht das Regelgerät automatisch in die Betriebsstellung zurück.

#### **Als Anschlußvarianten stehen zur Verfügung:**

- Flanschanschluss n. EN 1092-1
- Außengewinde G  $\frac{1}{2}$ " DIN ISO 228-1; für Rohrverschraubung 1" DIN 2993
- Eingangsseitig Flansch/ausgangsseitig Außengewinde.

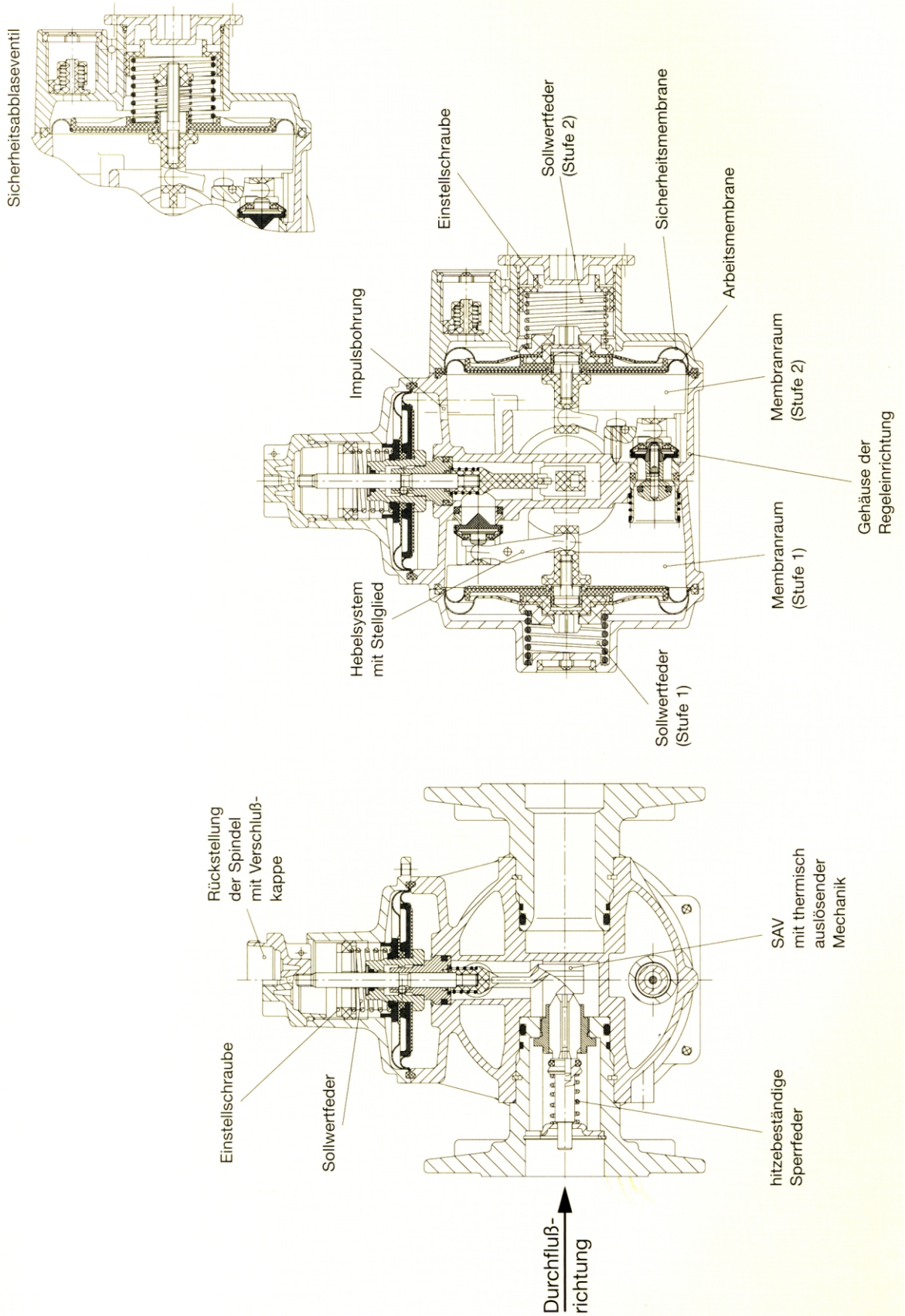
# Gasdruckregelgerät RMV

## Konstruktion (ohne Gasmangelsicherung)



# Gasdruckregelgerät RMV

## Konstruktion (mit Gasmangelsicherung)



## Aufbau und Funktion

Das zweistufige Regelgerät unterteilt sich in drei Baugruppen:

- Vorstufe
- Hauptstufe
- Sicherheitsabblaseventil (SBV)
- Sicherheitsabsperrventil

### Vorstufe

Die Vorstufe reduziert den Eingangsdruck. Die axiale Verstellung des Regelventils wird über ein Hebelsystem durch die Vergleichermembrane gesteuert. Im Vergleich wirkt die nicht verstellbare Sollwertfeder für den Zwischendruck auf die Arbeitsmembrane. Auf der Gegenseite der Membrane wirkt der Zwischendruck.

Sinkt der Zwischendruck ab, öffnet die Sollwertfeder das Vorstufenventil, steigt der Zwischendruck, wird das Vorstufenventil geschlossen. Dieses System ermöglicht eine einfache aber genaue Regelung des Zwischendrucks. Bei kritischen Situationen (Überlastung) ist nur ein unwesentlicher Anstieg des Zwischendrucks auszumachen, der die Vorstufe zum Schließen zwingt. Die Arbeitsmembrane der Vorstufe ist mit einer Sicherheitsmembrane ausgerüstet, die bei Beschädigung der Arbeitsmembrane einen unzulässigen Gasaustritt verhindert.

Die Absicherung des Ausgangsdruckes übernimmt im Störfall der Vorstufe vollständig die Hauptstufe. Die Funktion der Vorstufe ist für Eingangsdrücke > 100 mbar vorgesehen. Für Eingangsdrücke < 100 mbar ist die Vorstufe außer Betrieb und vollständig geöffnet. In diesem Fall übernimmt die Regelung ausschließlich die Hauptstufe.

### Hauptstufe

Der in der Vorstufe reduzierte Eingangsdruck wirkt jetzt als Zwischendruck auf die Ausgleichsmembrane und das Hebelsystem der Hauptstufe.

Die eingangsdrukffeste Ausgleichsmembrane kompensiert die Veränderungen des Zwischendrucks auf den Vergleich. Die Hauptstufe ist wie die Vorstufe mit einer Sicherheitsmembrane ausgerüstet.

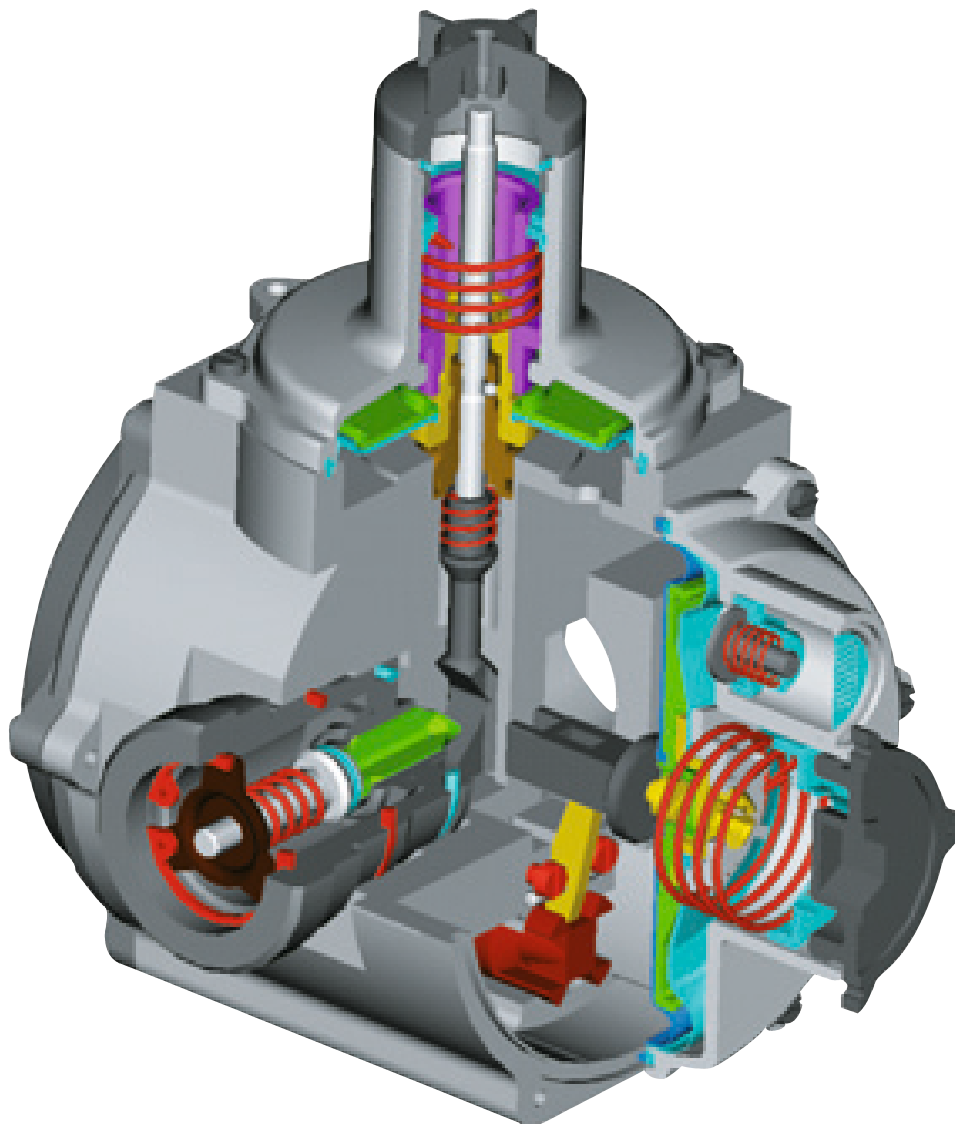
### Sicherheitsabblaseventil (SBV)

Bei der Bauart mit Sicherheitsabblaseventil (Leckgas – SBV) ist im Atmungsanschluß der Hauptstufe ein Rohrgewinde-Anschluß G  $\frac{1}{2}$  vorhanden.

Nach Entfernen des Siebeinsatzes kann hier bei Bedarf eine Abblaseleitung ins Freie angeschlossen werden.

### Sicherheitsabsperrventil (SAV)

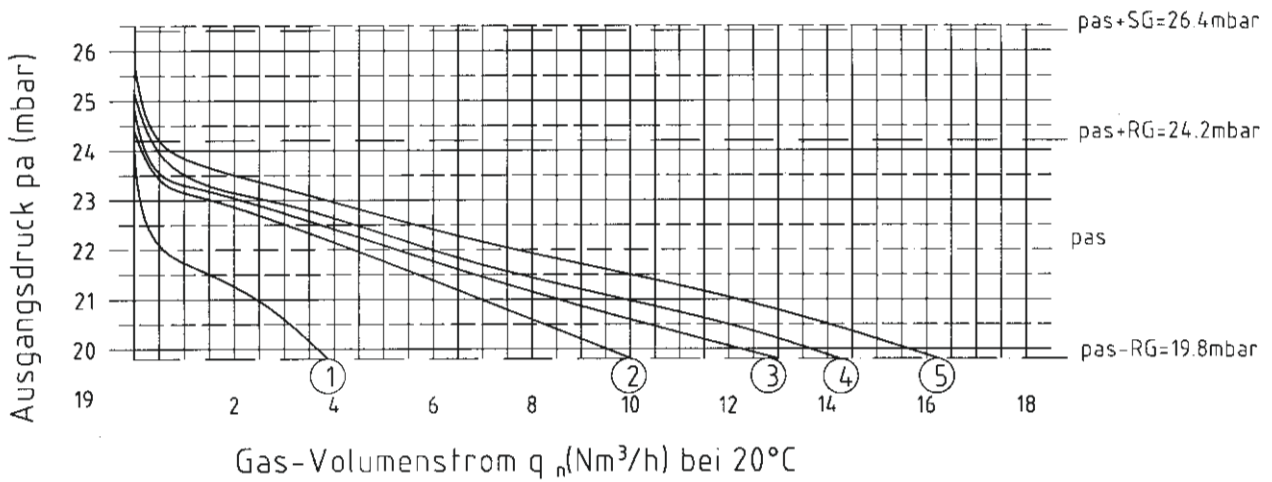
Die Auslösung des im Eingang des Regelgerätes befindlichen SAV wird durch die Vergleichereinrichtung über ein Kugelrastsystem bewirkt. Beim Übersteigen des eingestellten Auslösepunktes wird die Kugelrastung freigegeben und der SAV-Ventilkegel verschließt die Vorstufendüse. Die Gaszufuhr wird vollständig unterbrochen. Die thermische Auslösung wird durch Materialveränderung bewirkt, was ein Ausrasten des Verschlußmechanismus zur Folge



# Gasdruckregelgerät RMV

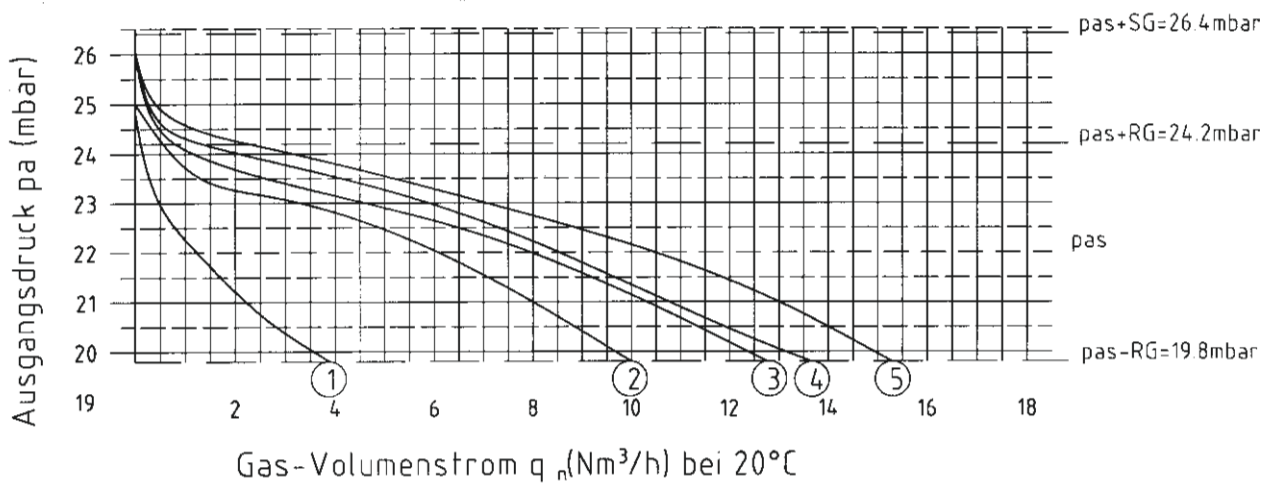
## Durchflußdiagramme

### Kennlinien Regelgerät RMV 25 ohne Gasmangelsicherung



- ① =pe 40 mbar
- ③ =pe 10 bar
- ⑤ =pe 4.0 bar
- ② =pe 100 mbar
- ④ =pe 2.0 bar

### Kennlinien Regelgerät RMV 25 mit Gasmangelsicherung

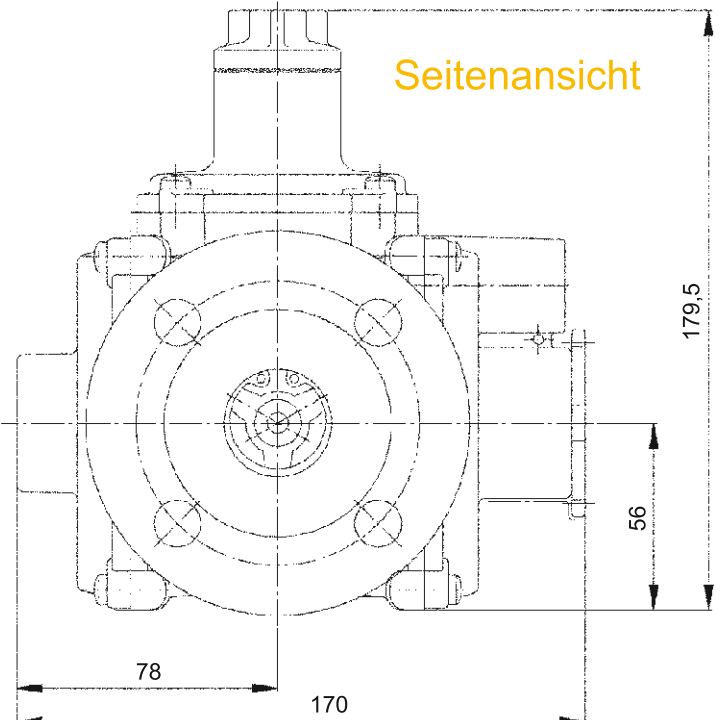
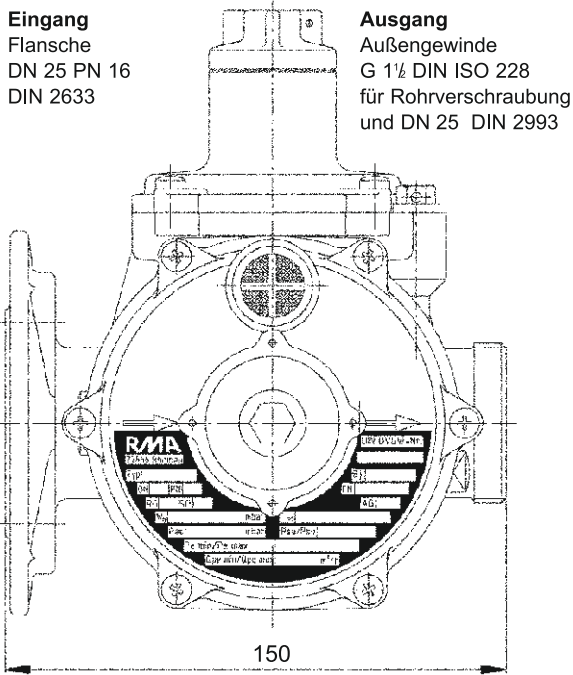
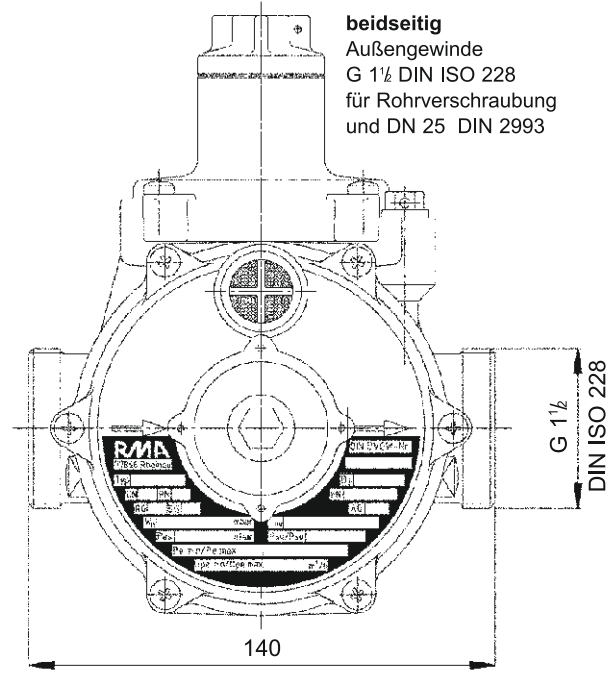
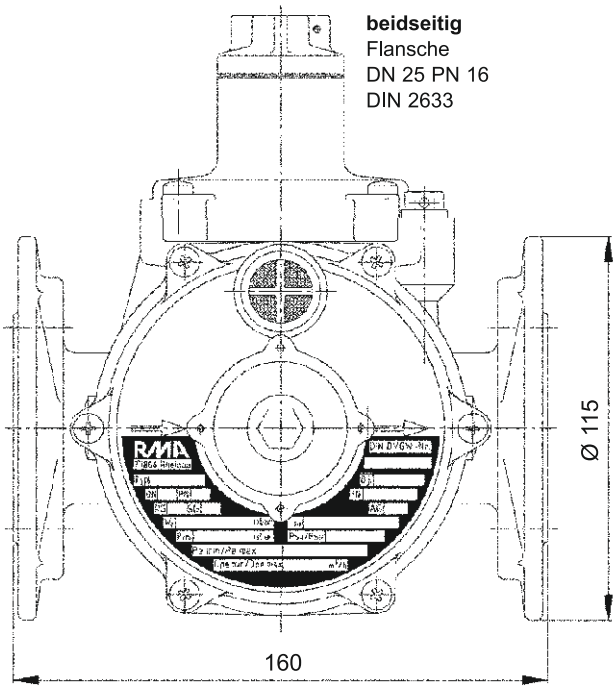


- ① =pe 40 mbar
- ③ =pe 10 bar
- ⑤ =pe 4.0 bar
- ② =pe 100 mbar
- ④ =pe 2.0 bar

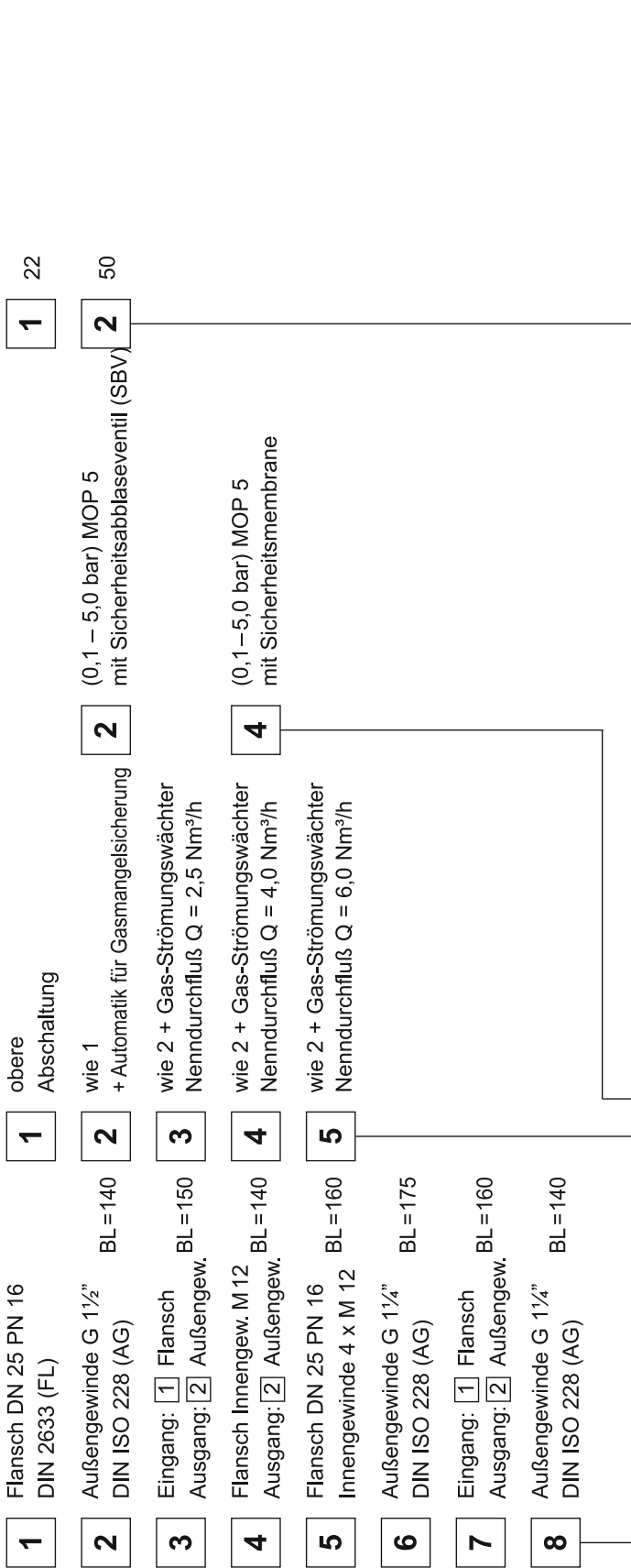


# Gasdruckregelgerät RMV

## Abmessungen und Anschlußarten



Anschlußart SAV-Ausführung Eingangsdruk pe – bar Ausgangsdruk pa – mbar



Artikel-Nr.: 4.8706.XXXX

Beispiel	RMV 25-1 1 1 1 Who 50-150	Pe < 5 bar	Pa 22 mbar
Teilestamm	FL SAV 1	Eingangsdruk pe max – bar	Ausgangsdruk pa – mbar
	Anschlußart	SAV-Ausführung	

## I Technische Daten

- Zweistufiges Mitteldruckgerät bis PN 5 mit Sicherheitsmembrane.
- Eingangsdruckbereich 100 mbar bis 5 bar
- Ausgangsdruckbereich 20 mbar bis 24 mbar (RG 10/SG 20)
- Minimale Druckdifferenz  $\Delta p_{min}$ :  $\rightarrow$  4 mbar
- Durchfluß  $q_{pemin}$  siehe Durchflußdiagramme Seite 7
- Anschlußarten:
  - Flansch PN 16 EN 1092-1
  - Außengewinde DIN ISO 228/1
  - Eingangsseite Flansch/Ausgangsseite
  - Außengewinde
- Prüföffnung mit Gewinde G $1/8$ “ für Funktionsprüfung
- Schmutzsieb eingangsseitig serienmäßig
- Montagehinweis: bei Einbau ist die Durchflußrichtung zu beachten. Sie ist mit zwei Pfeilen auf dem Gehäuse gekennzeichnet.  
Rohrleitungsspannungen beim Einbau sind zu vermeiden.

### Durchflußmengen bei anderen Gasen

Um die Durchflußmengen in m<sup>3</sup>/h für andere Gase zu erhalten, müssen die Tabellenwerte mit folgenden Korrekturfaktoren multipliziert werden:

Gasart:	Dichte $\rho_{n}$	Korr.-Faktor:	Für andere Gase gilt:
Stickstoff	1,25	0,79	$\text{Korrekturfaktor} = \sqrt{\frac{0,78}{\rho_{n \text{ des anderen Gases}}}}$
Butan	2,7	0,53	
Luft	1,29	0,77	
Stadtgas	0,56	1,18	
Propan	2,02	0,62	
Propan-Luft-Gemisch mit 12000 kcal/Nm <sup>3</sup>	1,55	0,71	

## II Technische Daten

Mitteldruck-Kompakt-Regelgerät RMV 25

Druckstufe bis PN 5, mit Sicherheitsmembrane für beide Regelstufen.

Sicherheitsabsperrenteil mit oberer Abschaltung (HTB)

Einsatzbereich:	Gasdruckregelung im Mitteldruckbereich nach DVGW G 600 bzw. G 490 als Hausdruck- und Industriereglergerät.	
Nennweite:	DN 25	
Eingangsbereich:	pe = 26 mbar bis 5 bar	
Ausgangsbereich:	wh = 20 mbar bis 24 mbar	
Führungsbereich SAV:	who = 60–130 mbar	
Regelgruppe:	RG 10	
Schließdruckgruppe:	SG 20	
Ansprechgruppe:	AG 10	
Düsendurchmesser:	Vorstufe und Hauptstufe: 14 mm	
Einbaulage:	Unabhängig	
Temperaturbereich: (Umgebungstemperatur)	-20 °C bis +60 °C	
DVGW-Zulassung:	DIN 33822	
Werkstoffe:	Regler- und SAV-Gehäuse Ventilsitz SAV-Schließfeder Spindel Ventildichtung – Regelgerät/SAV Membranen Ein- und Ausgangsanschluß	EN AC 44200, EN 1706 Messing DIN 17672 warmfest (Inconel x 750) 1.4305 Perbunan Perbunan Stahl verzinkt
Reparatur:	ausschließlich durch den Hersteller	