

PIPELINE EQUIPMENT

Zasuwa klinowa KSR

# Zasuwa klinowa KSR

RMA Kehl GmbH & Co. KG  
Oststrasse 17  
D-77694 Kehl / Germany  
[info@rma-kehl.de](mailto:info@rma-kehl.de)  
[www.rma-armaturen.de](http://www.rma-armaturen.de)

„RMA POLSKA” sp. z o. o.  
ul. Łużycka 14  
PL 59-225 Chojnów  
telefon: +48 76 819 12 32  
fax: +48 76 819 13 12  
email: [sprzedaz@rma.com.pl](mailto:sprzedaz@rma.com.pl)  
[rma@rma.com.pl](mailto:rma@rma.com.pl)  
[www.rma.com.pl](http://www.rma.com.pl)

PN 16 - 100

## Opis

### 1. Ogólna charakterystyka

Zasuwa klinowa typu KSR charakteryzuje się konstrukcją w pełni spawaną i przeznaczona jest do zabudowy w gazociągach na rurociągach wydmuchowych.

### 2. Konstrukcja/Działanie

Konstrukcja zasuwy typu KSR pozwala na przyjmowanie obciążeń powstających przy przedmuchiowaniu rurociągów i chroni armaturę w systemie przesyłania przewodowego, zapewniając tym samym dłuższy czas jej eksploatacji. Powierzchnie uszczelniające zarówno korpusu, jak i klina są wzmocnione i zeszlifowane. W ten sposób osiąga się czyste uszczelnienie metaliczne.

Gwint trzpienia jest wewnętrzny, dzięki czemu trzpień nie unosi się.

Kierunek przepływu jest dowolny.

### 3. Ochrona antykorozyjna

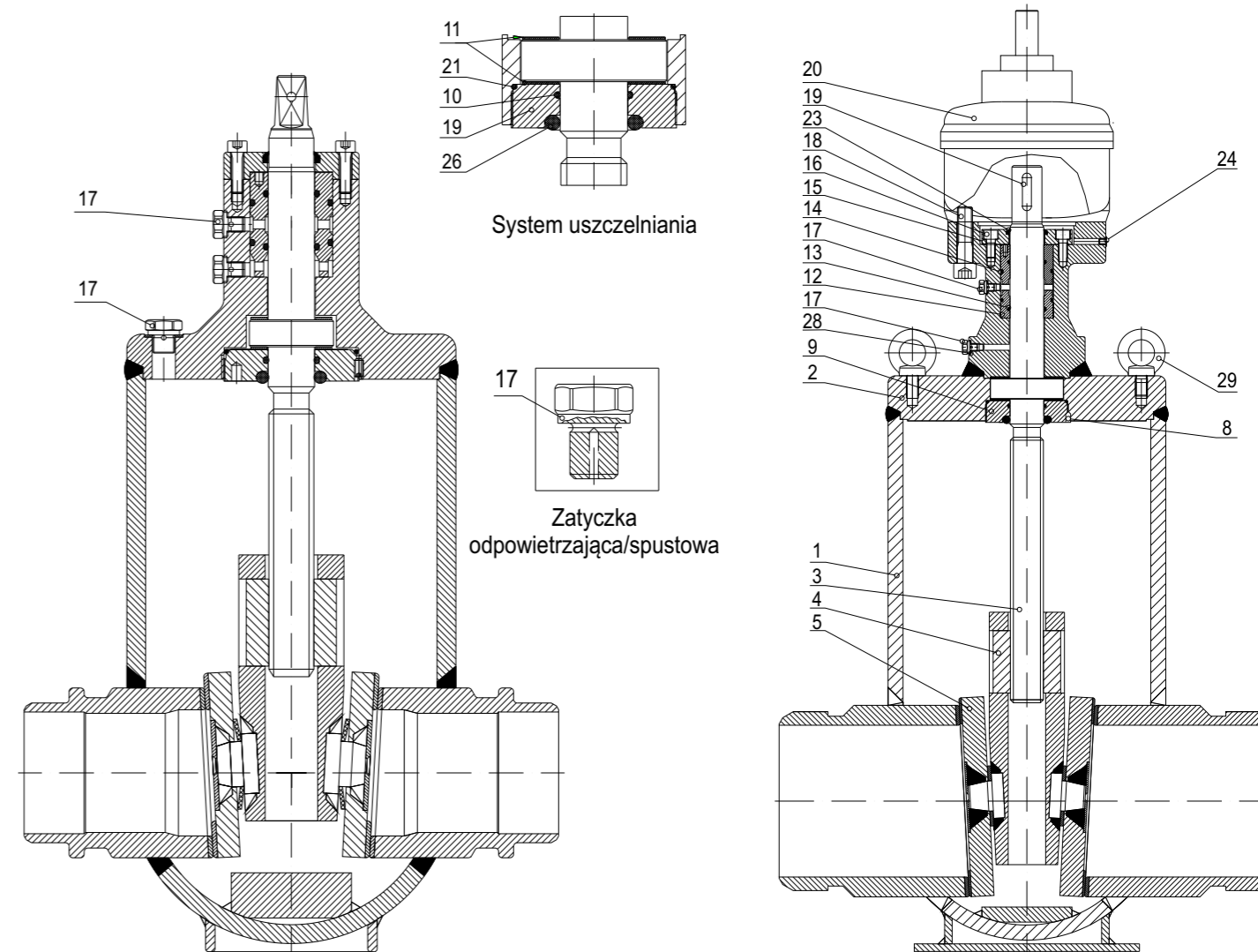
Zewnętrzna obudowa pokryta jest standardowo powłoką z poliuretanu.

### 4. Test przy odbiorze

DIN 3230 część 5 grupa testowa PG 3

### 5. Dokument uzupełniający

Instrukcja obsługi, konserwacji i naprawy.

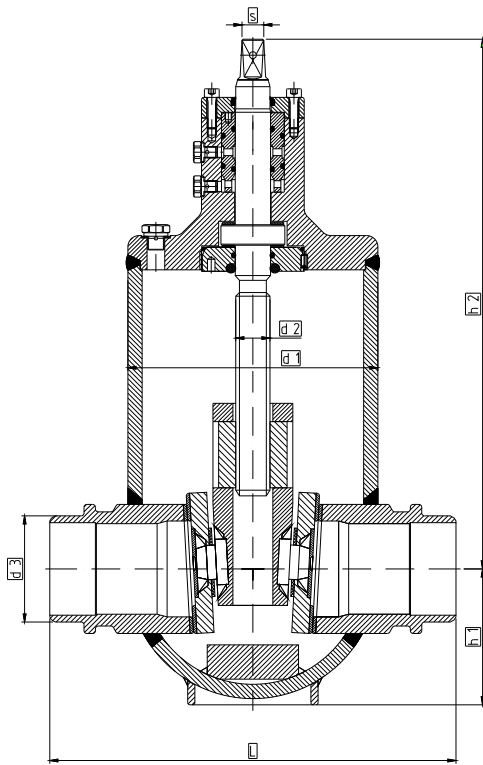


Pozycja	Opis
1	Obudowa
2	Pokrywa
3	Trzpień
4	Nakrętka
5	Klin
8	Zatyczka gwintowana
9	Nakrętka zabezpieczająca
10	Pierścień uszczelniający typu O-ring
11	Podkładka oporowa
12	Prowadnica prostoliniowa
13	Pierścień uszczelniający typu O-ring
14	Pierścień uszczelniający typu O-ring

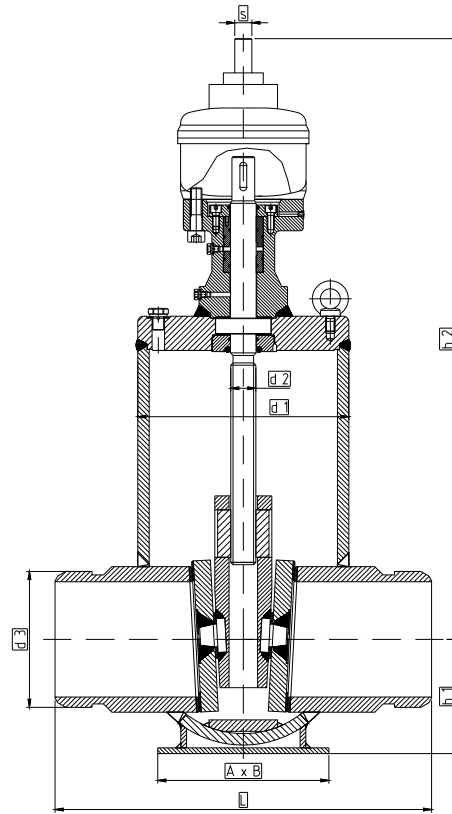
Pozycja	Opis
15	Pierścień mocujący
16	Śruba z łbem z gniazdem sześciokątnym
17	Zatyczka odpowietrzająca
18	Śruba z łbem z gniazdem sześciokątnym
19	Wpust (pasowany)
20	Przekładnia
21	Pierścień uszczelniający typu O-ring
23	Zgarniacz
24	Zatyczka krążkowa
26	Pierścień uszczelniający typu O-ring
28	Uszczelnienie typu U
29*	Śruba oczkowa

\*Ucha do podnoszenia KSR ≥ DN 200

# Zasuwa klinowa KSR



Wersja ≤ DN 150



Wersja ≥ DN 200

Opis	Materiał
Obudowa	DN 80 - DN 150 P275NL1 DN 200 P265GH (H II) DN 250 - DN 400 P355NL1
Śrubunek	DN 80 - DN 200 P275NL1 DN 250 + DN 400 P355NL1
Klin	P265GH

KSR PN 16 - 100	DN 80	DN 100	DN 150	DN 200	DN 250	DN 300	DN 400
s	□19	□19	□27	Ø30*	Ø30*	Ø30*	Ø30*
d <sup>1</sup>	219,1	219,1	273	370	420	468	588
d <sup>2</sup>	30	30	36	44	55	55	65
d <sup>3</sup>	88,9	114,3	168,3	219,1	273	323,9	406,4
h <sup>1</sup>	119	125	150	200	230	280	345
h <sup>2</sup>	464	495	613	1055**	1123**	1225*	1454**
A x B	-	220x220	300x300	300x300	300x300	350x350	450x450
L=dlugość zabudowy zgodna z EN 12982, seria 5	356	432	559	660	787	838	991
Obr./skok	19	22	31	36***	34***	40***	45***
Przekładnia	-	-	-	1:4	1:8	1:8	1:8
Masa w kg	50	70	140	390	500	660	1300
*przyłącze przekładni	**wymiar wraz z przekładnią		***obroty trzpienia zasuw				