

Zasuwa odcinająca ASR

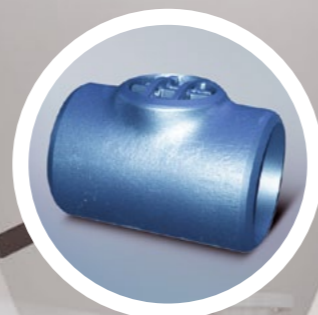
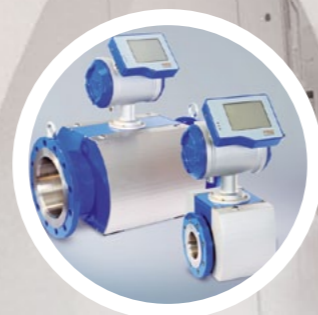
RMA Kehl GmbH & Co. KG
Oststrasse 17
D-77694 Kehl / Germany
info@rma-kehl.de
www.rma-armaturen.de

„RMA POLSKA” sp. z o. o.
ul. Łużycka 14
PL 59-225 Chojnów
telefon: +48 76 819 12 32
fax: +48 76 819 13 12
email: sprzedaz@rma.com.pl
rma@rma.com.pl
www.rma.com.pl

Zasuwa odcinająca ASR



PIPELINE EQUIPMENT



KLIENT W CENTRUM ZAINTERESOWANIA



PN 4 - 100

Opis

1. Ogólna charakterystyka

Zasuwa firmy RMA typu „ASR” jest wyjątkowo wytrzymałą, wykonaną ze spawanej stali, odporną na zanieczyszczenia stałe zasuwą odcinającą do zabudowy w gazociągach (do transportu gazu koksowniczego, gazu z rozszczepiania oraz gazu ziemnego). Przeznaczona jest do zastosowania na gazociągach o ciśnieniu nominalnym PN4 – PN100

2. Konstrukcja/Działanie

Do głównych elementów tej metalicznie uszczelniającej, jednopłytkowej zasuwę równoległej należą precyzyjnie obrabiane, płasko docierane powierzchnie płyt zamykającej i prowadzącej, mocowane pływająco przez nacisk wstępny ze sprężyny talerzowej.

System ten zapewnia bezszczelinowe przemieszczanie się płyty zamykającej na długości całego skoku trzpienia z wykorzystaniem wewnętrznego gwintu.

Całkowicie bezszczelinowe metaliczne uszczelnienie zapobiega wnikaniu zanieczyszczeń podczas otwierania i zamykania płyty zamykającej. Pozwala to zapobiegać uszkodzeniom obszaru uszczelnienia i jednocześnie gwarantuje długi czas eksploatacji. W pozycji otwarcia dla typu bez zredukowanego przepływu zapewnione jest pełne przejście, umożliwiające czyszczenie przez przepuszczenie tłoka.

Kierunek przepływu jest dowolny, zaś trwałe uszczelnienie można uzyskać zarówno przy jednostronnym, jak i obustronnym zasilaniu ciśnieniowym.

W celu zapewnienia ciągłego smarowania i ochrony części ruchomych, wewnątrz obudowy wypełniono specjalnym olejem.

Zasuwa umożliwia stałą i łatwą obsługę z zachowaniem niemal niezmiennego momentu obrotowego.

Korek wlewowy na pokrywie obudowy służy do napełniania olejem, sprawdzania poziomu płynu, odpompowywania wody po zakończeniu hydraulicznej próby ciśnieniowej u producenta, a także do odprężania przestrzeni w obudowie.

3. Ochrona antykorozyjna

Zewnętrzny korpus pokryty jest standardowo powłoką poliuretanową (zgodnie z normą DIN 30677).

4. Przewód wydmuchowy

Patrz OBROTOWA ZASUWA typu „DSR”.

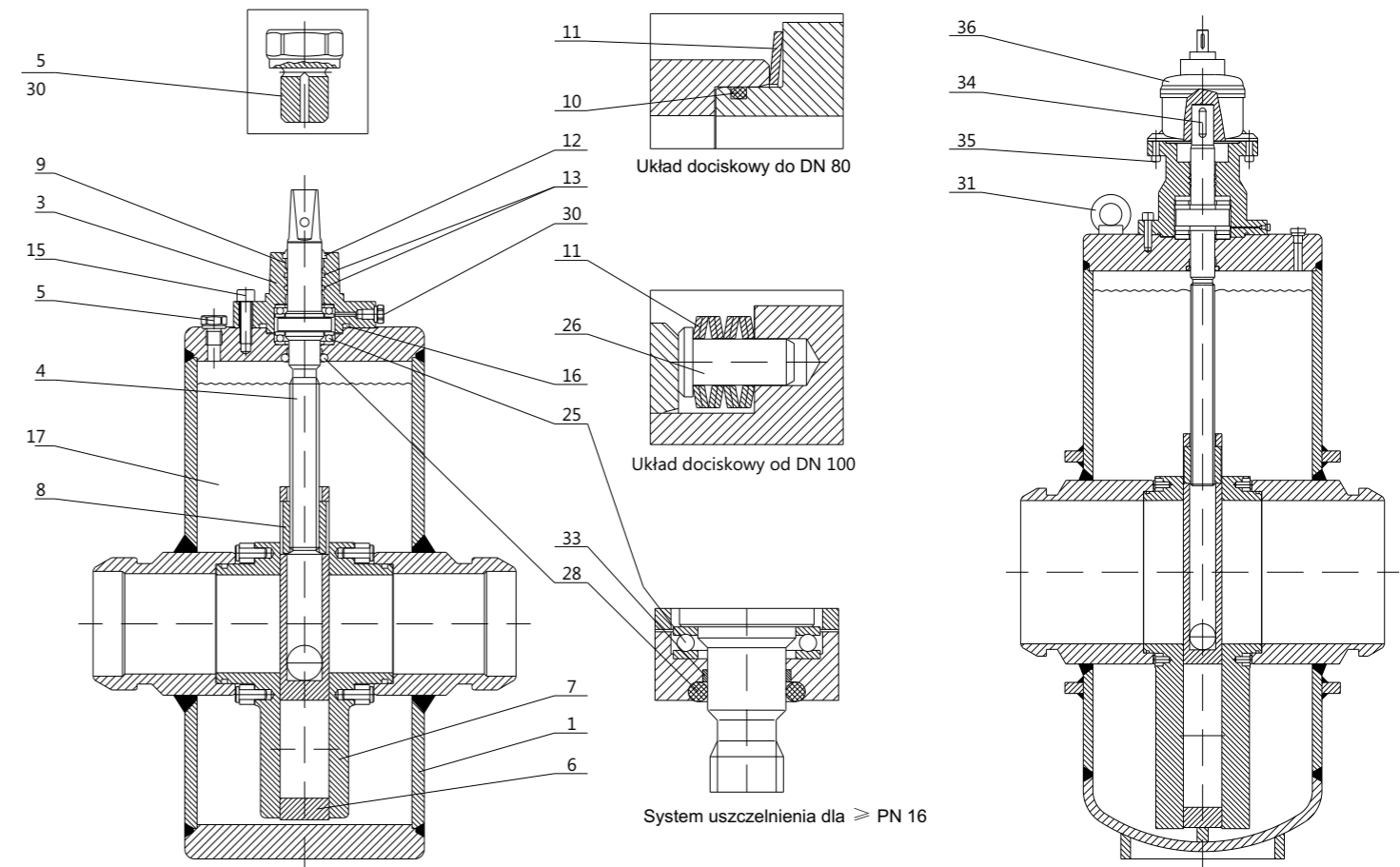
5. Test przy odbiorze

DIN 3230 część 5 grupa testowa PG 3

6. Dokument uzupełniający

Instrukcja obsługi, konserwacji i naprawy.

Zatyczka odpowietrzająca, korek spustowy



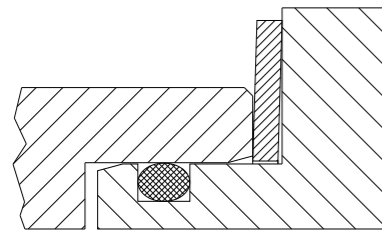
Nr pozycji	Opis
1	Obudowa
3	Kołnierz
4	Trzpień
5	Korek spustowy
6	Płyta zamykająca
7	Płyta prowadząca
8	Nakrętka trzpienia
9	Panewka DU
10	Pierścień uszczelniający typu O-ring
11	Sprężyna talerzowa
12	Zgarniacz
13	Pierścień uszczelniający typu O-ring

Nr pozycji	Opis
15	Śruba z łbem z gniazdem sześciokątnym
16	Pierścień uszczelniający typu O-ring
17	Wypełnienie olejem
25	Łożysko kulkowe
26	Sworzeń
28	Pierścień uszczelniający typu O-ring
30	Zatyczka odpowietrzająca
31*	Śruba oczkowa
33	Pierścień prowadzący
34	Wpust (pasowany)
35	Śruba z łbem z gniazdem sześciokątnym
36	Przekładnia

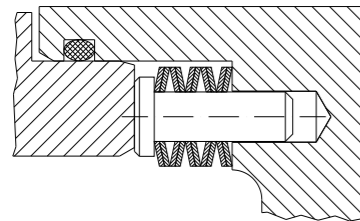
* Patrz tabele na str. 5, 6, 7, 8, 9

Zasuwa odcinająca ASR

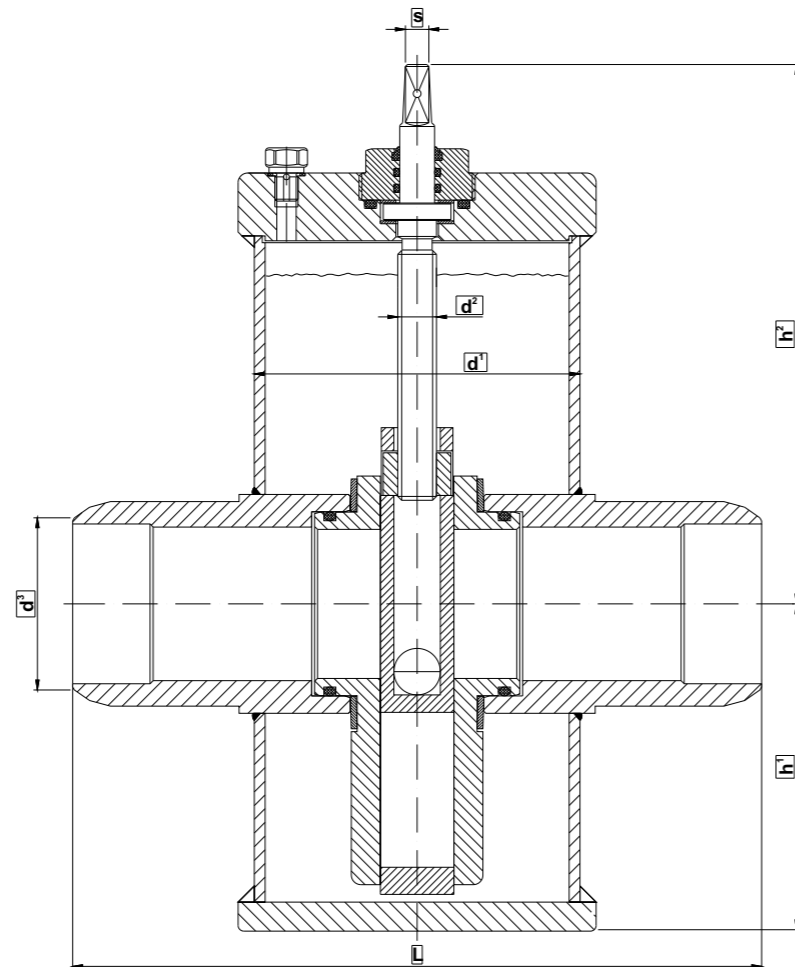
PN 4 - 16
ze stalowymi końcówkami do spawania



Układ dociskowy do DN 80



Układ dociskowy DN 100 i powyżej



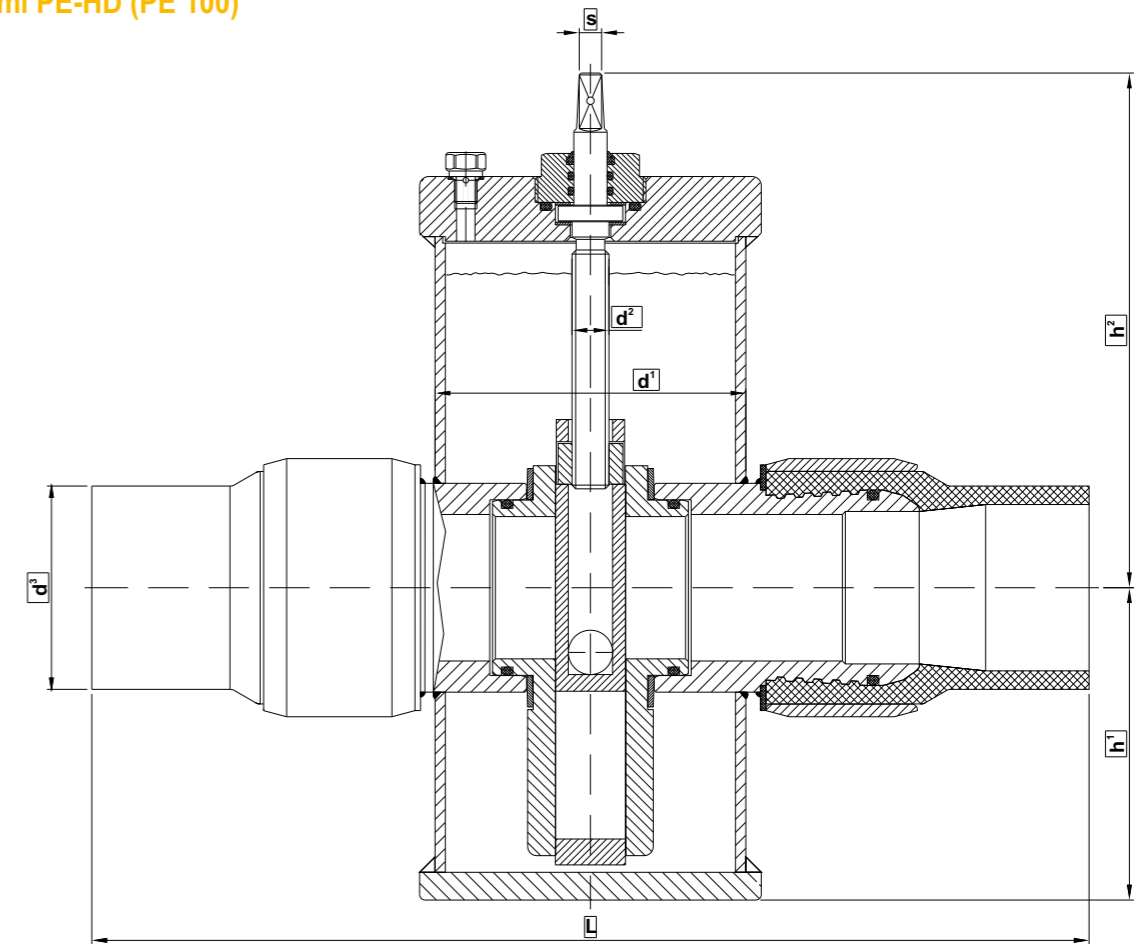
Opis	Materiał
Obudowa	P275NL1
Śrubunek	P275NL1
Płyta zamykająca	EN-GJS-500-7 (GGG-50)

Zasuwa odcinająca DN 300 z uchami do podnoszenia

ASR PN4/6	DN 50	DN 80	DN 100	DN 150	DN 200	DN 250	DN 300
s	□12	□12	□12	□12	□12	□27	□27
d¹	152	169	203	267	324	419	508
d²	18	20	22	24	26	40	40
d³	60,3	88,9	114,3	168,3	219,1	273	323,9
h¹	130	169	203	298	375	480	607
h²	230	278	332	420	540	755	832
L= dł. zabudowy zgodna z EN 12982, seria 5	292	356	432	559	660	787	838
Obr./skok	17	25	23,5	34,5	44,5	40	48
Masa w kg	26	41	70	147	236	500	750

Zasuwa odcinająca ASR

ze złączkami PE-HD (PE 100)

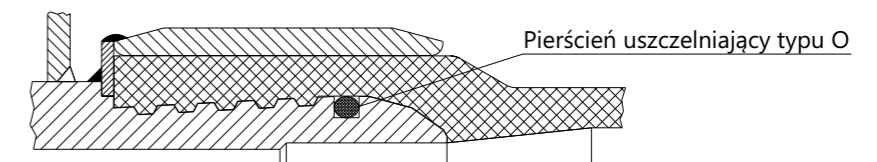


Detal PE

Dzięki złączkom typu PE wewnętrzna średnica zaworów z zasuwą rurową jest zazwyczaj mniejsza.

Klient powinien zamówić wersję z pełnym rozmiarem otworu.

Standardowa złączka jest przeznaczona dla rury PE serii 5.



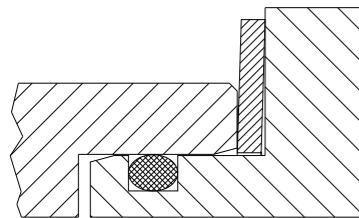
Zasuwa odcinająca bez uch do podnoszenia

ASR	DA 50/63	DA 90	DA 110/125	DA 160/180	DA 200/225	DA 250/280
s	□12	□12	□12	□12	□12	□19
d¹	152	152	168	203	267	324
d²	18	18	20	22	24	26
d³	50/63	90	110/125	160/180	200/225	250/280
h¹	107	138	169	203	298	375
h²	212	250	278	332	420	540
L= dł. zabudowy zgodna z EN 12982, seria 5	600	700	740	930	1140	1140
Obr./skok	14	20	25	23,5	34,5	44,5
Masa w kg	18	35	47	80	160	250

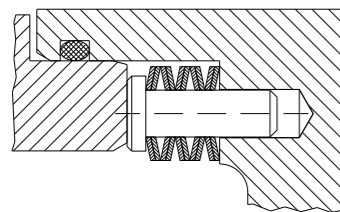
Zasuwa odcinająca ASR

PN 16

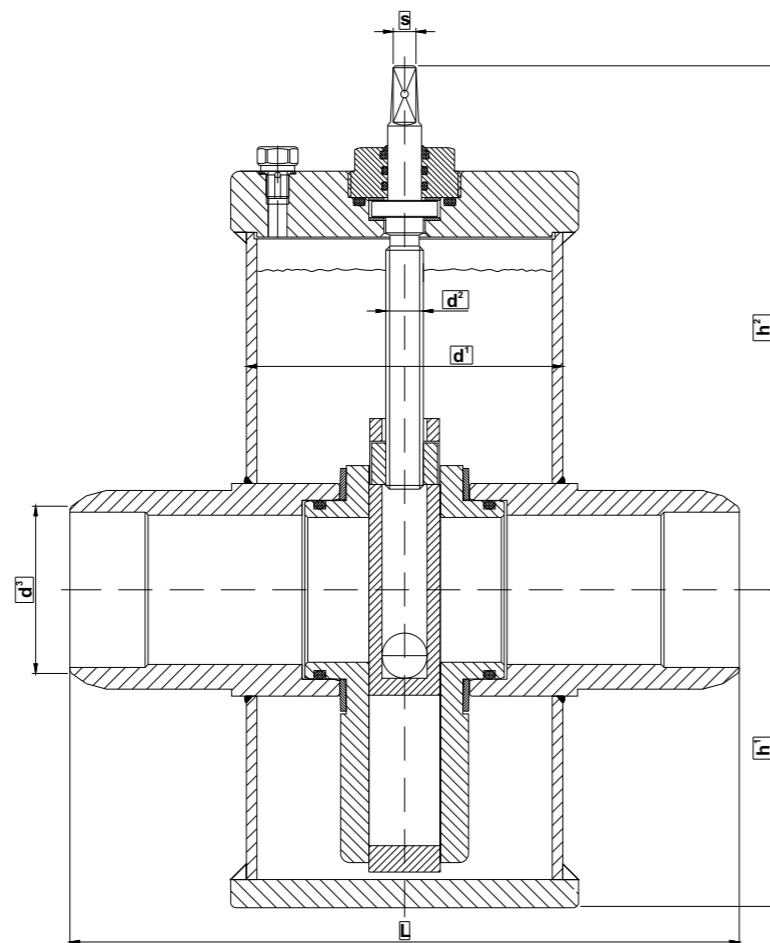
ze stalowymi końcówkami do spawania



Układ dociskowy do DN 80



Układ dociskowy DN 100 i powyżej



Opis	Materiał
Obudowa	DN 50 - DN 300 P275NL1 DN 400 + DN 500 P265GH (H II)
Śrubunek	DN 50 - DN 300 P275NL1 DN 400 + DN 500 P355NH
Płyta zamykająca	EN-GJS-500-7 (GGG-50)

Zasuwa odcinająca DN 300 z uchami do podnoszenia

ASR PN 16	DN 50	DN 80	DN 100	DN 150	DN 200	DN 250	DN 300	DN 400	DN 500
s	□12	□12	□12	□12	□19	□27	□27	Ø30*	Ø30*
d ¹	152	169	203	267	324	419	508	610	720
d ²	18	20	22	24	26	40	40	55	55
d ³	60,3	88,9	114,3	168,3	219,1	273	323,9	406,4	508
h ¹	130	169	203	298	375	480	607	780	925
h ²	230	278	332	420	540	755	832	1388**	1537**
L=dl. zabudowy zgodna z EN 12982, seria 5	292	356	432	559	660	787	838	991	1194
Obr./skok	17	25	23,5	34,5	44,5	40	48	48***	60***
Przekładnia	-	-	-	-	-	40-	-	1:4	1:4
Masa w kg	26	41	70	147	236	500	750	1580	2500

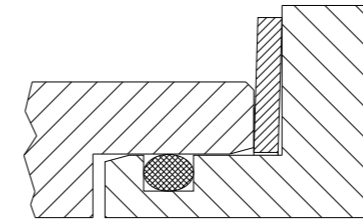
*przyłącze przekładni

**wymiar włącznie z przekładnią

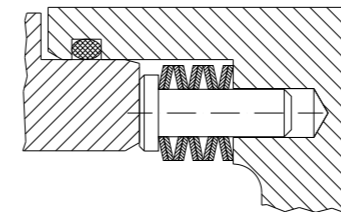
***obroty trzpienia zasuw

Zasuwa odcinająca ASR

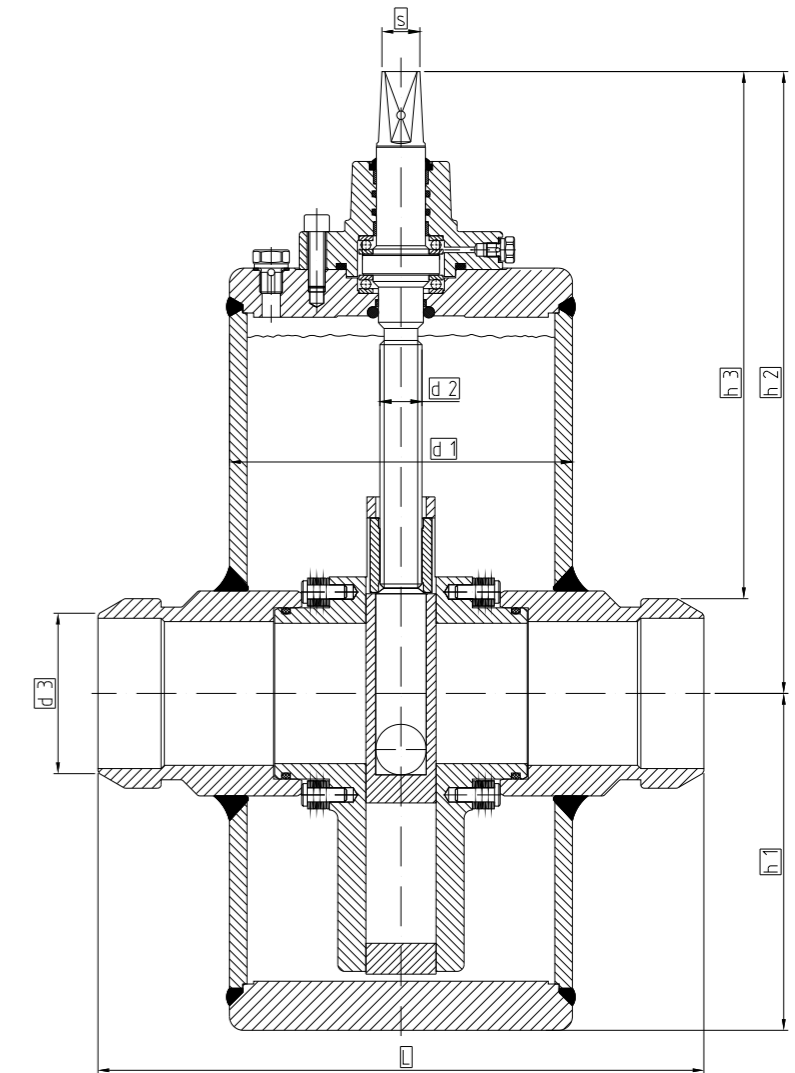
PN 25



Układ dociskowy do DN 80



Układ dociskowy DN 100 i powyżej



Opis	Materiał
Obudowa	DN 50 - DN 300 P275NL1 DN 400 + DN 500 P265GH (H II)
Śrubunek	DN 50 - DN 300 P275NL1 DN 400 + DN 500 P355NH
Płyta zamykająca	EN-GJS-500-7 (GGG-50)

DN 150 i większe z uchami do podnoszenia

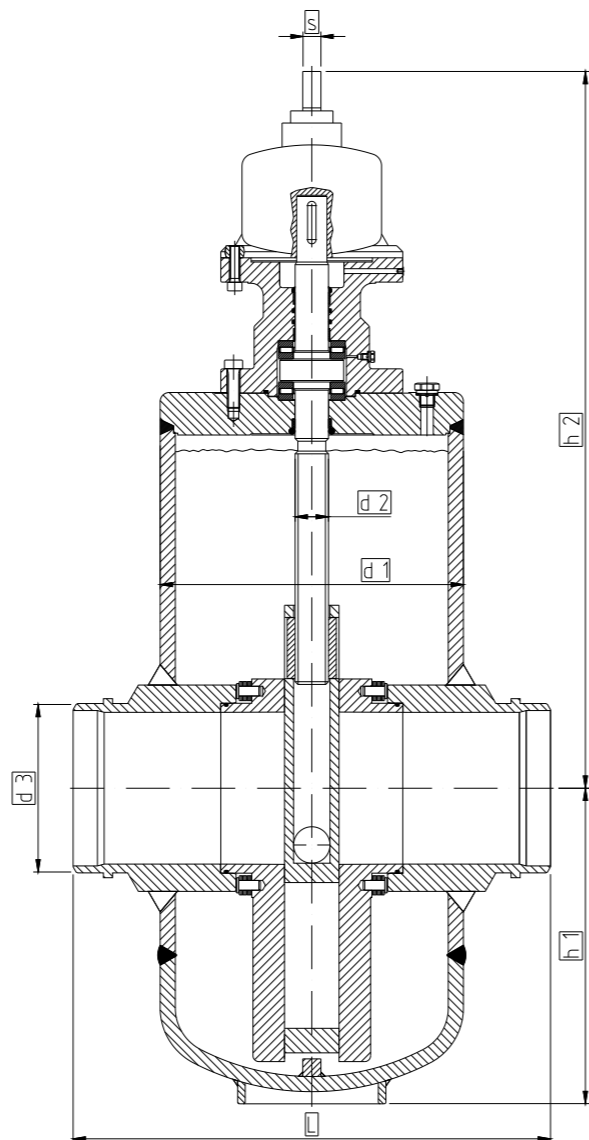
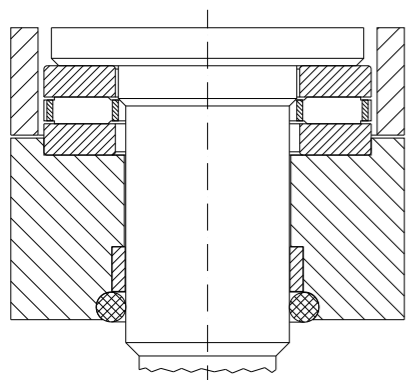
ASR PN 25	DN 50	DN 80	DN 100	DN 150	DN 200	DN 250	DN 300	DN 400	DN 500
s	□12	□19	□27	□27	□27	□27	□27	Ø30*	Ø30*
d ¹	159	194	245	273	356	419	508	610	720
d ²	20	26	30	30	36	40	40	55	55
d ³	60,3	88,9	114,3	168,3	219,1	373	323,9	406,4	508
h ¹	140	199	240	310	398	480	607	780	925
h ²	267	369	443	511	600	755	832	1388**	1537**
L=dl. zabudowy zgodna z EN 12982, seria 5	292	356	432	559	660	787	838	991	1194
Obr./skok	17	20	25	30	40	40	48	48***	60***
Przekładnia	-	-	-	-	-	-	-	1:4	1:4
Masa w kg	23	60	115	180	320	500	750	1580	2500

*przyłącze przekładni

**wymiar włącznie z przekładnią

***obroty trzpienia zasuw

Zasuwa odcinająca ASR

 PN 40 - 100
ze stalowymi końcówkami do spawania


Opis	Materiał
Obudowa	DN 50 - DN 150 P275NL1 DN 200 + DN 250 P265GH (H II) DN 300 - DN 500 L360NB (StE 360.7)
Śrubunek	DN 50 - DN 200 P275NL1 DN 250 + DN 500 P355NH
Płyta zamykająca	P265GH (H II nickel plated)

DN 150 i większe z uchami do podnoszenia

ASR PN 25	DN 50	DN 80	DN 100	DN 150	DN 200+	DN 250	DN 300	DN 400	DN 500
s	□12	□19	□27	□27	Ø30*	Ø30*	Ø30*	Ø30*	Ø30*
d ¹	159	194	245	322	419	500	572	650	800
d ²	20	26	30	36	44	55	65	65	65
d ³	60,3	88,9	114,3	168,3	219,1	273	323,9	406,4	513
h ¹	140	199	240	320	440	520	620	780	940
h ²	267	369	443	584	1018**	1180**	1285**	1476**	1715**
L=dlugość zabudowy zgodna z EN 12982, seria 5	292	356	432	559	660	787	838	991	1194
Obr./skok	17	20	25	29	32***	32***	33***	45***	60***
Przekładnia	-	-	-	-	1:4	1:8	1:8	1:8	1:5.6
Masa w kg	23	60	115	280	600	980	1530	2240	3500

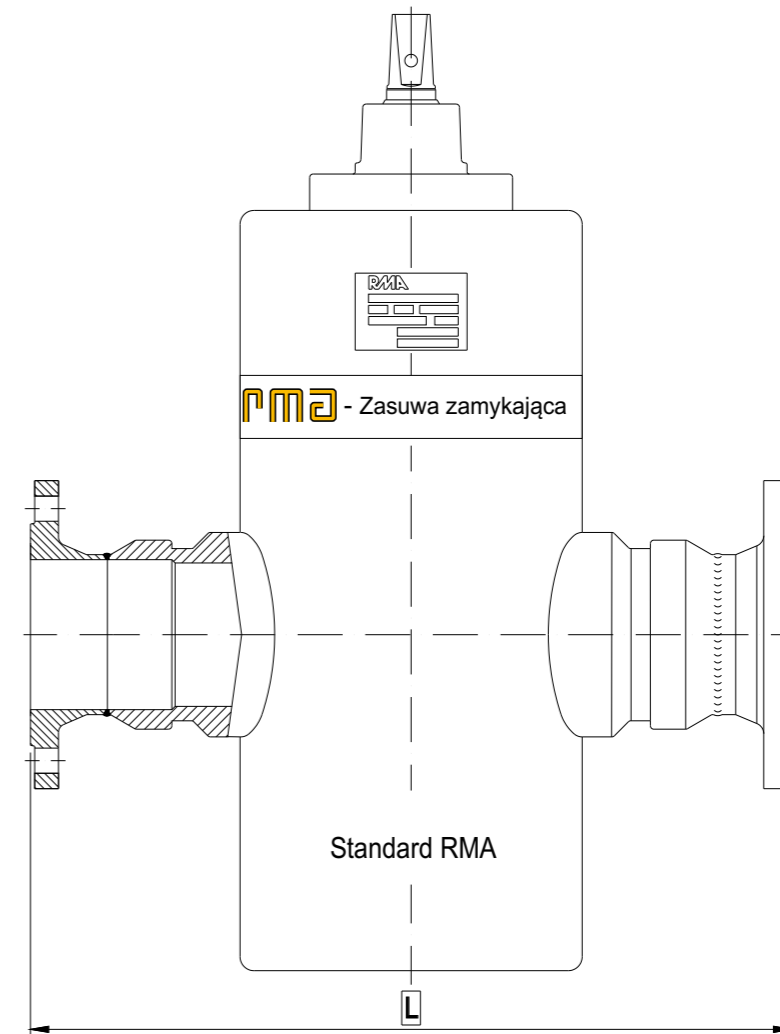
*przyłącze przekładni

**wymiar włącznie z przekładnią

***obroty trzpienia zasuw

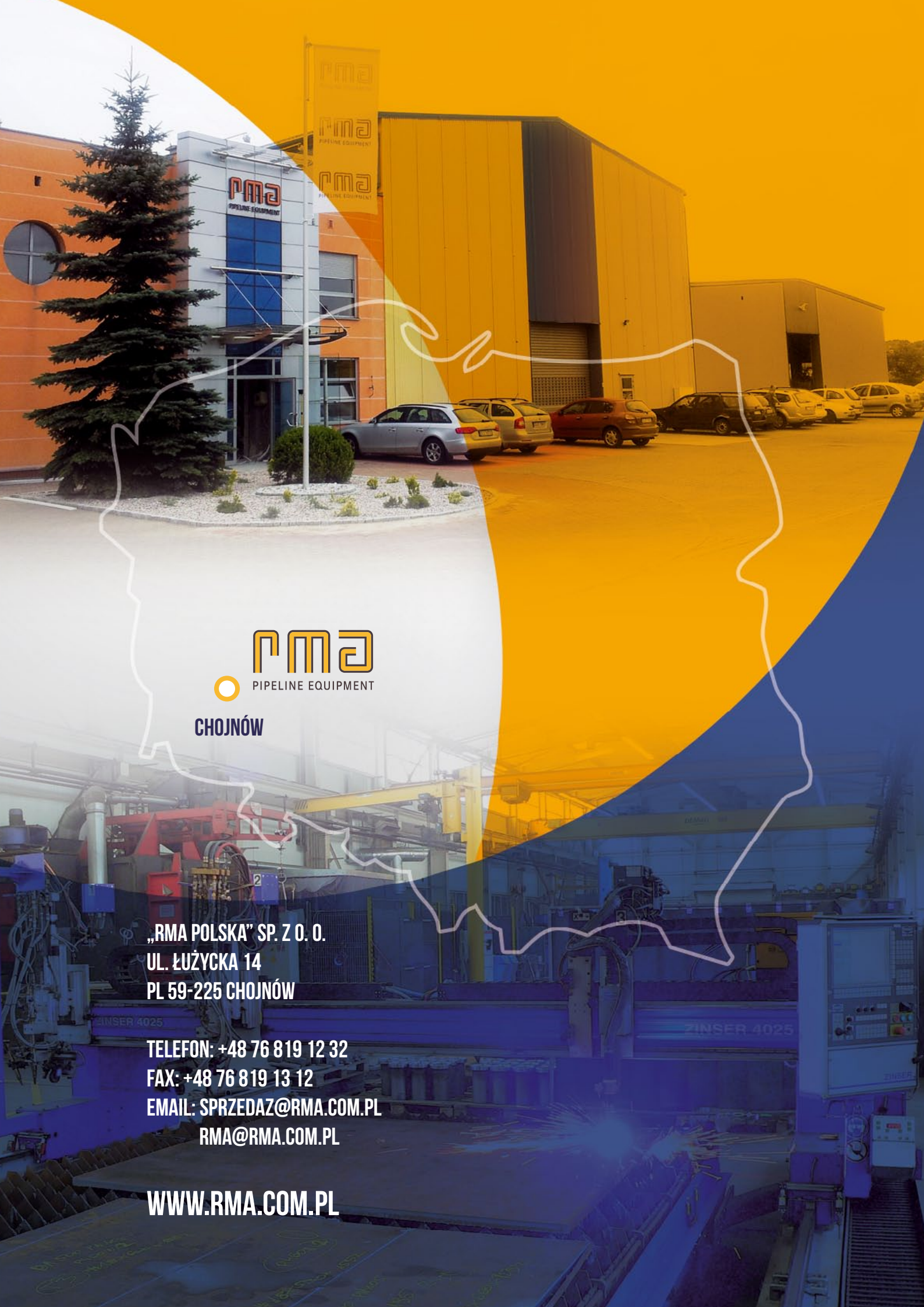
Zasuwa odcinająca ASR

Długości zabudowy dla przyłącza kołnierzowego



		Długość zabudowy według standardu RMA Wersja z końcówkami do spawania i kołnierzami								
		DN 50	DN 80	DN 100	DN 150	DN 200	DN 250	DN 300	DN 400	DN 500
PN 6	DIN 2631	371	443	525	658	773	910	965	1124	1333
PN 10	DIN 2632	385	459	539	672	787	926	977	1138	1347
PN 16	DIN 2633	385	459	539	672	787	930	997	1164	1377
PN 25	DIN 2634	391	475	565	712	823	966	1025	1214	1447
PN 40	DIN 2635	391	475	565	712	839	1000	1071	1264	-
PN 64	DIN 2636	419	503	591	752	883	1040	1121	1314	-
PN 100	DIN 2637	431	515	615	792	923	1104	1181	-	-
ANSI 600	ANSI B16.5	455	538	652	810	944	1109	1166	1363	1592

Wersja specjalna na życzenie



CHOJNÓW

**„RMA POLSKA” SP. Z O. O.
UL. ŁUŻYCKA 14
PL 59-225 CHOJNÓW**

**TELEFON: +48 76 819 12 32
FAX: +48 76 819 13 12
EMAIL: SPRZEDAZ@RMA.COM.PL
RMA@RMA.COM.PL**

WWW.RMA.COM.PL